

Kühlvitrine für Bedienung durch Verkaufspersonal Vitrine pour service par personell



M-SPRINT-100-BEDIENUNG
M-SPRINT-125-BEDIENUNG
M-SPRINT-150-BEDIENUNG



M-SPRINT-200-BEDIENUNG



gelochte Fläche
fond perforé

Bodenwanne gekühlt
Cuve refroidie



**KÜHLEN
RÉFRIGÉRER**

Ausführung <i>Exécution</i>	steckerfertig <i>avec agrégat</i>	Temperaturbereich <i>Plage de température</i>	Aussenmasse <i>Dimensions extérieurs</i> mm			Ausstellfläche <i>Surface d'exposition</i> mm		Energieverbrauch <i>Consommation d'énergie</i>
			Breite <i>Longueur</i>	Tiefe <i>Profondeur</i>	Höhe <i>Hauteur</i>	Breite <i>Longueur</i>	Tiefe <i>Profondeur</i>	
M-SPRINT-100-BEDIENUNG		+2° / +4° C	1006	939	1127	950	540	6.1 kWh/24h
M-SPRINT-125-BEDIENUNG			1256			1200		6.3 kWh/24h
M-SPRINT-150-BEDIENUNG			1506			1400		6.4 kWh/24h
M-SPRINT-200-BEDIENUNG			1972			1900		8.7 kWh/24h

Miete <i>Location</i>	Miete inkl. Transport & Reinigung	
	M-SPRINT-100-BEDIENUNG	370.00
	M-SPRINT-125-BEDIENUNG	350.00
	M-SPRINT-150-BEDIENUNG	415.00
	M-SPRINT-200-BEDIENUNG	465.00

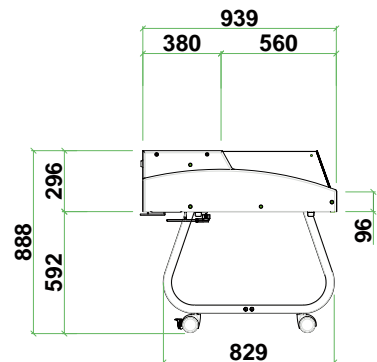
Kühlvitrine offen für Selbstbedienung Vitrine ouverte pour libre-service



M-SPRINT-150-SELBSTBEDIENUNG



M-SPRINT-200-SELBSTBEDIENUNG



Vitrines de vente

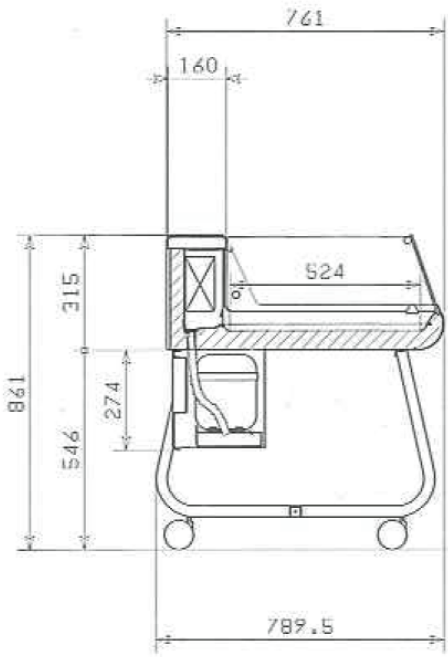


**KÜHLEN
RÉFRIGÉRER**

Ausführung Exécution	steckerfertig avec agrégat	Temperaturbereich Plage de température	Aussenmasse Dimensions extérieurs mm			Ausstellfläche Surface d'exposition		Energieverbrauch Consommation d'énergie
			Breite Longueur	Tiefe Profondeur	Höhe Hauteur	Breite Longueur	Tiefe Profondeur	
			M-SPRINT-150-SB	1506	939	888	1400	
M-SPRINT-200-SB	1972			1900		8.70 kWh/24h		

Miete Location	Miete inkl. Transport & Reinigung	
	M-SPRINT-150-SB	415.00
	M-SPRINT-200-SB	465.00

Kühlvitrine offen für Selbstbedienung Vitrine ouverte pour libre-service



Verkaufsvitrinen



**KÜHLEN
RÉFRIGÉRER**

Ausführung Exécution	steckerfertig avec agrégat	Temperaturbereich Plage de température	Aussenmasse Dimensions extérieurs mm			Ausstellfläche Surface d'exposition mm		Energieverbrauch Consommation d'énergie
			Breite Longueur	Tiefe Profondeur	Höhe Hauteur	Breite Longueur	Tiefe Profondeur	
M-COMET-100-K-SELBSTBEDIENUNG		+4° / +8° C	990	761	840	920	520	3.37 kWh/24h
M-COMET-125-K-SELBSTBEDIENUNG			1220			1160		3.83 kWh/24h
Miete Location								Miete inkl. Transport & Reinigung
	M-COMET-100-K-SELBSTBEDIENUNG							
M-COMET-125-K-SELBSTBEDIENUNG								495.00

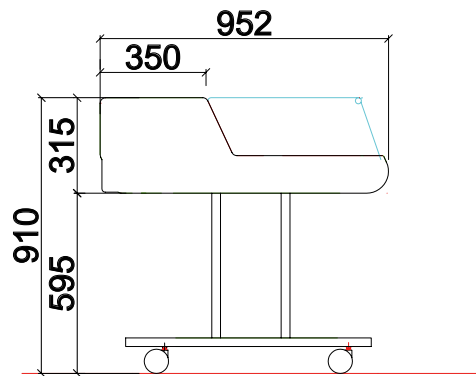
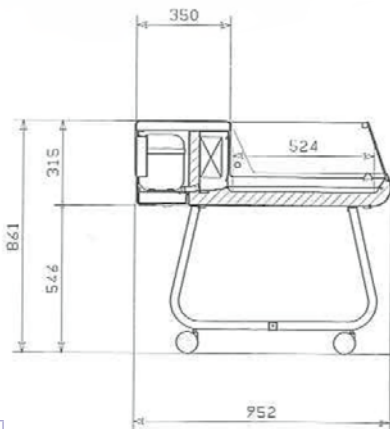
Kühlvitrine offen für Selbstbedienung Vitrine ouverte pour libre-service



M-COMET-125-SELBSTBEDIENUNG
M-COMET-150-SELBSTBEDIENUNG



M-COMET-200-SELBSTBEDIENUNG



**KÜHLEN
RÉFRIGÉRER**

Ausführung Exécution	steckerfertig avec agrégat	Temperaturbereich Plage de température	Aussenmasse Dimensions extérieurs mm			Ausstellfläche Surface d'exposition mm		Energieverbrauch Consommation d'énergie
			Breite Longueur	Tiefe Profondeur	Höhe Hauteur	Breite Longueur	Tiefe Profondeur	
M-COMET-125-SELBSTBEDIENUNG	+4° / +8° C		1220	952	860	1160	520	3.83 kWh/24h
M-COMET-150-SELBSTBEDIENUNG			1470			1400		4.58 kWh/24h
M-COMET-200-SELBSTBEDIENUNG			1970			1900		5.25 kWh/24h
Miete Location								Miete inkl. Transport & Reinigung
	M-COMET-125-SELBSTBEDIENUNG	395.00						
	M-COMET-150-SELBSTBEDIENUNG	415.00						
M-COMET-200-SELBSTBEDIENUNG	465.00							